



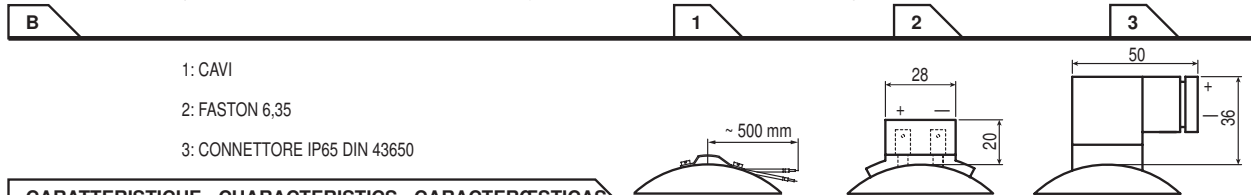
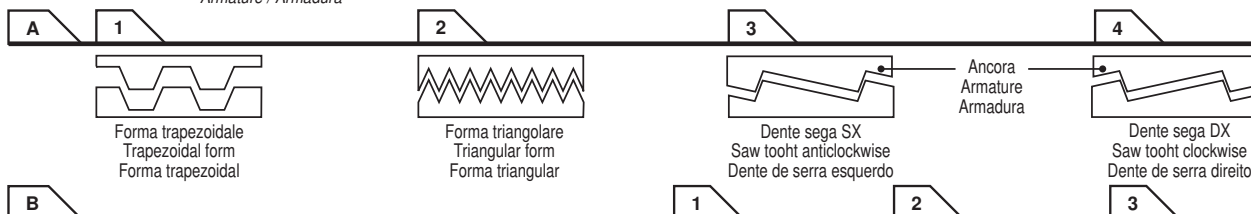
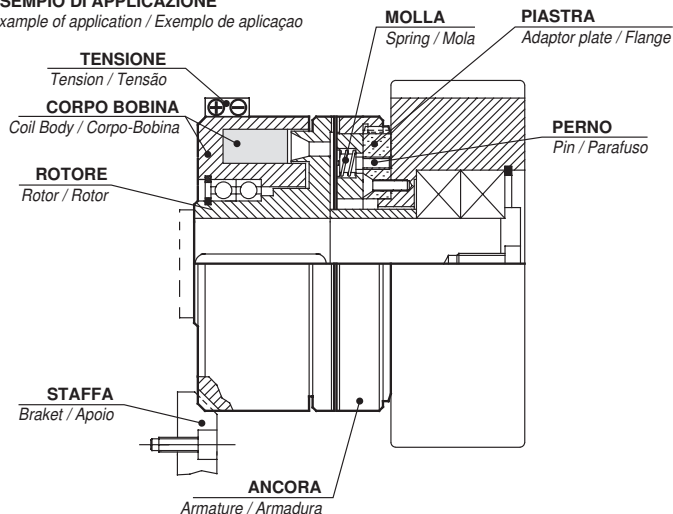
VZDZS

INNESTO ELETTROMAGNETICO A DENTI CON CUSCINETTI

ELECTROMAGNETIC TOOTH CLUTCH WITH BEARINGS
EMBRAGEM ELETROMAGNÉTICA DENTADA COM ROLAMENTOS

ESEMPIO DI APPLICAZIONE

Example of application / Exemplo de aplicação



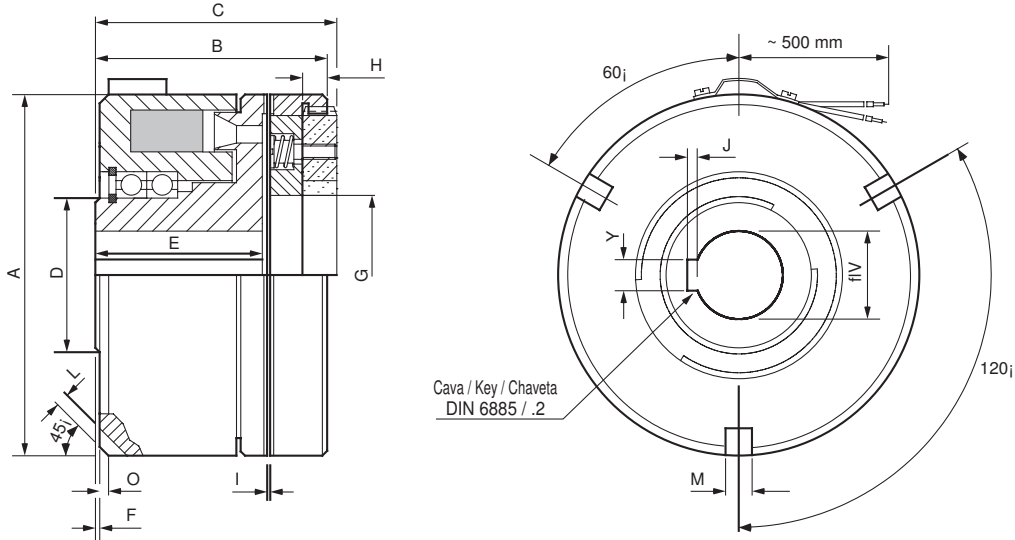
CARATTERISTICHE - CHARACTERISTICS - CARACTERÍSTICAS

CODICE CODE CODIGO	Coppia Torque Torque	Tensione Nominale Nom. voltage Tens o	Potenza assorbita Input power Pot ncia	rpm max		Tempo inserzione Engagement time Tempo inserc o	Tempo disinserzione Desengagement time Tempo disinserc o	Numero denti number teeth n mero de dentes	Peso Weight Peso	
				a secco dry a seco	in olio oil em leo					
VZDZS 1	100	24	40	2200	4500	20	60	130	253	1,5
VZDZS 2	200	24	53	2000	4000	30	70	156	280	2
VZDZS 5	350	24	65	2000	3800	40	100	180	264	3,5
VZDZS 10	600	24	90	2000	3800	60	160	144	264	6
VZDZS 20	1400	24	115	1800	3500	70	255	168	300	10
VZDZS 40	2000	24	140	1800	3500	90	400	205	360	16
VZDZS 60	3000	24	170	1500	3000	100	500	216	410	20,5
VZDZS 80	4000	24	209	1500	3000	120	700	180	470	30
VZDZS 120	6000	24	240	1500	2500	140	1000	180	500*	38

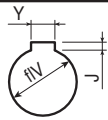


VZDZS INNESTO ELETTROMAGNETICO A DENTI CON CUSCINETTI

ELECTROMAGNETIC TOOTH CLUTCH WITH BEARINGS
EMBREGEM ELECROMAGNÉTICA DENTADA COM ROLAMENTOS



C



	VZDZS 1			VZDZS 2			VZDZS 5			VZDZS 10			VZDZS 20			VZDZS 40			VZDZS 60			VZDZS 80			VZDZS 120		
	1	2	3	1	2	3	1	2	3	1	2	3	1	2	3	1	2	3	1	2	3	1	2	3	1	2	3
fIV H7	12	15	25	25	30	35	26	34	38	34	42	46	40	52	60	50	58	65	60	65	68	70	75	78	75	80	85
Y	4	5	8	8	8	10	8	10	10	10	12	14	12	16	18	14	16	18	18	18	20	20	20	22	20	22	22
J	1,1	1,3	1,7	1,7	1,7	2,1	1,7	2,1	2,1	2,1	2,1	2,6	2,1	2,6	3,1	2,6	2,6	3,1	3,1	3,1	4,1	4,1	4,1	4,1	4,1	4,1	4,1
CAVA/KEY/CHAVETA	1	1	1	1	1	1	1	1	1	1	1	1	1	1	1	2	2	2	2	2	2	2	2	2	2	2	2

DIMENSIONI - DIMENSIONS - DIMENS'ES													CODICE D'ORDINE			
CODICE CODE CODIGO	A	B	C	D	E	F	G	H	I	L	M	O	ORDER CODE CODIGO PARA PEDIDO	A	B	C
VZDZS 1	82	54	57	35	37	1	38	6	0,3	3	6	2	VZDZS 1	.	<input type="checkbox"/>	<input type="checkbox"/>
VZDZS 2	95	59	62	45	41	1	46	6	0,4	4	6	2	VZDZS 2	.	<input type="checkbox"/>	<input type="checkbox"/>
VZDZS 5	114	66	69	50	44	1	56	7	0,4	4	8	2	VZDZS 5	.	<input type="checkbox"/>	<input type="checkbox"/>
VZDZS 10	134	80	83	60	54	1	62	8	0,4	5	8	2	VZDZS 10	.	<input type="checkbox"/>	<input type="checkbox"/>
VZDZS 20	166	90	93,5	75	61	1	79	9,5	0,4	6	8	22	VZDZS 20	.	<input type="checkbox"/>	<input type="checkbox"/>
VZDZS 40	195	96	99	80	65	2	100	12	0,4	8	12	3	VZDZS 40	.	<input type="checkbox"/>	<input type="checkbox"/>
VZDZS 60	210	111	113	85	74	2	105	14	0,4	8	12	3	VZDZS 60	.	<input type="checkbox"/>	<input type="checkbox"/>
VZDZS 80	240	119	121,5	95	77	2	115	14,5	0,4	10	12	3	VZDZS 80	.	<input type="checkbox"/>	<input type="checkbox"/>
VZDZS 120	258	126	128,5	105	85	2	130	16,5	0,4	10	12	3	VZDZS 120	.	<input type="checkbox"/>	<input type="checkbox"/>

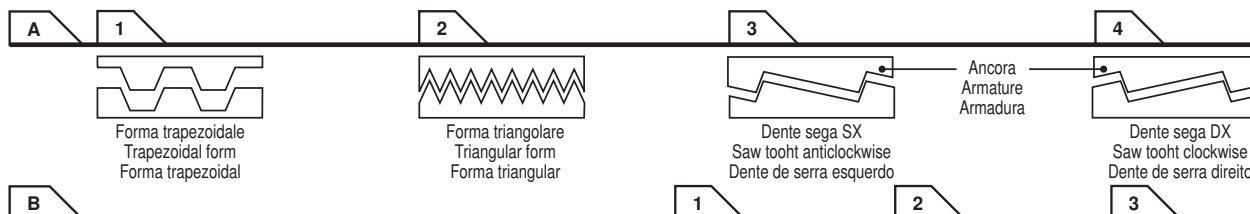
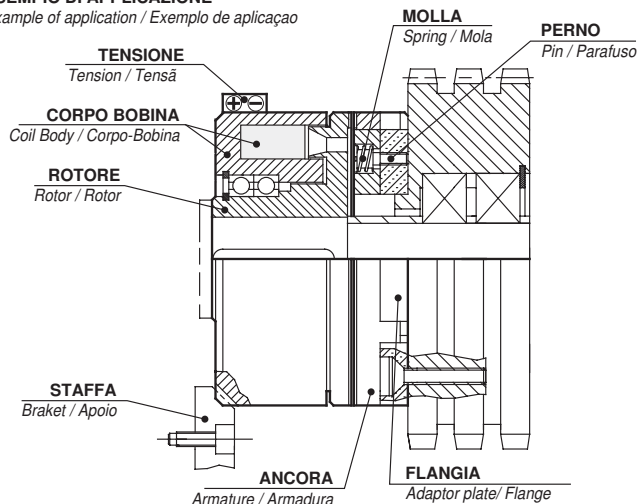


VZDZ INNESTO ELETTROMAGNETICO A DENTI CON CUSCINETTI

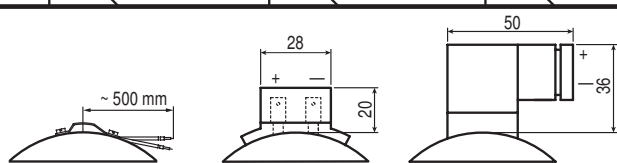
ELECTROMAGNETIC TOOTH CLUTCH WITH BEARINGS
EMBREAGEM ELETROMAGNÉTICA DENTADA COM ROLAMENTOS

ESEMPIO DI APPLICAZIONE

Example of application / Exemplo de aplicação



- 1: CAVI
- 2: FASTON 6,35
- 3: CONNETTORE IP65 DIN 43650



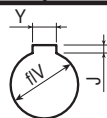
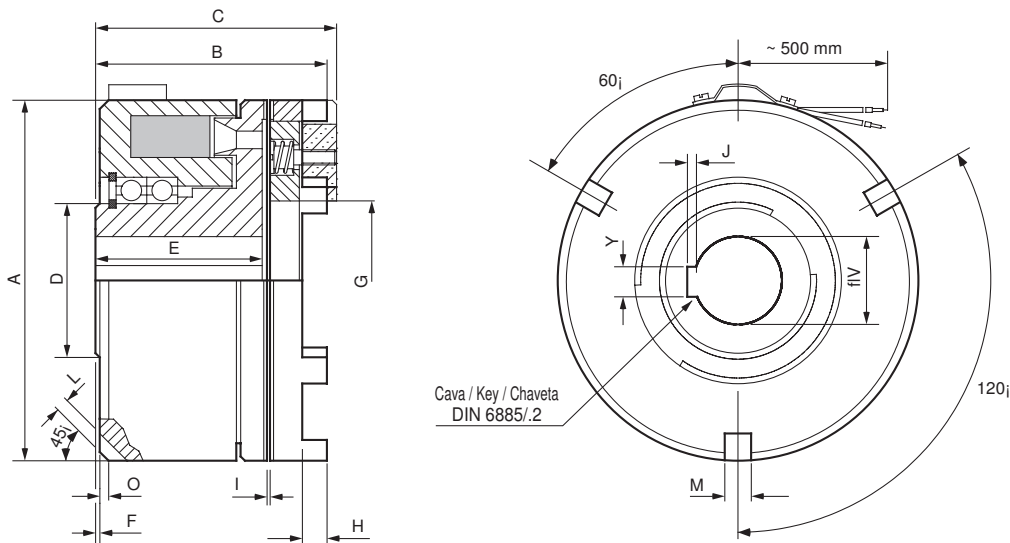
CARATTERISTICHE - CHARACTERISTICS - CARACTERESTICAS

CODICE CODE CODIGO	Coppia Torque	Tensione Nominale Nom. voltage Tens	Potenza assorbita Input power Pot ncia	rpm max		Tempo inserzione Engagement time Tempo inserc	Tempo disinserzione Desengagement time Tempo disinserc	Numero denti number teeth n mero de dentes	Peso Weight Peso	
				a secco dry a seco	in olio oil em leo					
VZDZ 0	20*	24	27	2200	4500*	18	50*	96	216	1,2*
VZDZ 1	100	24	40	2200	4500	20	60	130	253	1,5
VZDZ 2	200	24	53	2000	4000	30	70	156	280	2
VZDZ 5	350	24	65	2000	3800	40	100	180	264	3,5
VZDZ 10	600	24	90	2000	3800	60	160	144	264	6
VZDZ 20	1400	24	115	1800	3500	70	255	168	300	10
VZDZ 40	2000	24	140	1800	3500	90	400	205	360	16
VZDZ 60	3000	24	170	1500	3000	100	500	216	410	20,5
VZDZ 80	4000	24	209	1500	3000	120	700	180	470	30
VZDZ 120	6000	24	240	1500	2500	140	1000	180	500	38
VZDZ 320	18000	24	390	600	800	-	-	200	560*	55*



VZDZ

ELECTROMAGNETIC TOOTH CLUTCH WITH BEARINGS
EMBREGAM ELETROMAGNÉTICA DENTADA COM ROLAMENTOS



	VZDZ 0			VZDZ 1			VZDZ 2			VZDZ 5			VZDZ 10			VZDZ 20			VZDZ 40			VZDZ 60			VZDZ 80			VZDZ 120			VZDZ 320
	1	2	3	1	2	3	1	2	3	1	2	3	1	2	3	1	2	3	1	2	3	1	2	3	1	2	3	1	2	3	1
fIV H7	15	18	20	12	15	25	25	30	35	26	34	38	34	42	46	40	52	60	50	58	65	60	65	68	70	75	78	75	80	85	112 UNI220
Y	5	5	6	4	5	8	8	8	10	8	10	10	10	12	14	12	16	18	14	16	18	18	18	20	20	20	22	20	22	22	18
J	1,3	1,3	1,7	1,1	1,3	1,7	1,7	1,7	2,1	1,7	2,1	2,1	2,1	2,1	2,6	2,1	2,6	3,1	2,6	2,6	3,1	3,1	3,1	4,1	4,1	4,1	4,1	4,1	4,1	4,1	4
CAVA/KEY/CHAVETA	1	1	1	1	1	1	1	1	1	1	1	1	1	1	1	1	1	1	2	2	2	2	2	2	2	2	2	2	2	2	10

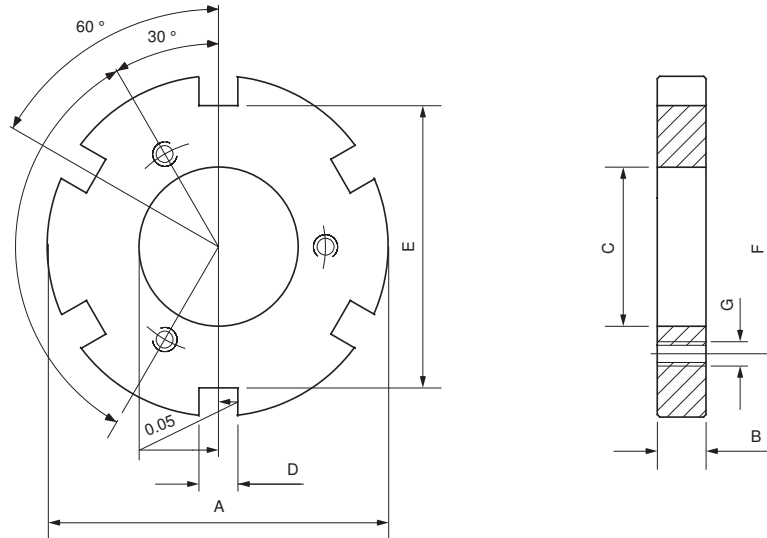
CODICE CODE CODIGO	DIMENSIONI - DIMENSIONS - DIMENS'ES												CODICE D'ORDINE			
	A	B	C	D	E	F	G	H	I	L	M	O	ORDER CODE CODIGO PARA PEDIDO	A	B	C
VZDZ 0	70	45	47,5	30	32	0,5	25	4,5	0,3	4	5	2	-	<input type="checkbox"/>	<input type="checkbox"/>	<input type="checkbox"/>
VZDZ 1	82	54	57	35	37	1	38	6	0,3	3	6	2	-	<input type="checkbox"/>	<input type="checkbox"/>	<input type="checkbox"/>
VZDZ 2	95	59	62	45	41	1	46	6	0,4	4	6	2	-	<input type="checkbox"/>	<input type="checkbox"/>	<input type="checkbox"/>
VZDZ 5	114	66	69	50	44	1	56	7	0,4	4	8	2	-	<input type="checkbox"/>	<input type="checkbox"/>	<input type="checkbox"/>
VZDZ 10	134	80	83	60	54	1	62	8	0,4	5	8	2	-	<input type="checkbox"/>	<input type="checkbox"/>	<input type="checkbox"/>
VZDZ 20	166	90	93,5	75	61	1	79	9,5	0,4	6	8	2	-	<input type="checkbox"/>	<input type="checkbox"/>	<input type="checkbox"/>
VZDZ 40	195	96	99	80	65	2	100	12	0,4	8	12	3	-	<input type="checkbox"/>	<input type="checkbox"/>	<input type="checkbox"/>
VZDZ 60	210	111	113	85	74	2	105	14	0,4	8	12	3	-	<input type="checkbox"/>	<input type="checkbox"/>	<input type="checkbox"/>
VZDZ 80	240	119	121,5	95	77	2	115	14,5	0,4	10	12	3	-	<input type="checkbox"/>	<input type="checkbox"/>	<input type="checkbox"/>
VZDZ 120	258	126	128,5	105	85	2	130	16,5	0,4	10	12	3	-	<input type="checkbox"/>	<input type="checkbox"/>	<input type="checkbox"/>
VZDZ 320	336	174	177	140	113	3	150	21	0,5	14	14	3	-	<input type="checkbox"/>	<input type="checkbox"/>	<input checked="" type="checkbox"/>



FA - F

PIASTRA DI ACCOPPIAMENTO

ADAPTOR PLATE
PLACA



per serie: VZDZ

CODICE CODE CODIGO	A	B	C	D	E	F	G	β°	Numero fori number of holes número de furos	Peso Weight Peso
-			H7			H7				kg
FA 0	70	9	25	7	60	45	M3	120	3	0,25
FA 1	82	9	35	8	67	52	M4	120	3	0,3
FA/2	95	9	45	8	81	62	M4	120	3	0,4
FA/5	114	10	50	10	96	70	M4	120	3	0,65
FA/10	134	11	60	10	114	85	M5	120	3	0,95
FA/20	166	13	80	12	139	108	M6	60	6	1,7
FA/40	195	15	90	15	171	150	M6	60	6	2,8
FA/60	210	16	100	18	186	150	M6	60	6	3,3
FA/80	240	17	110	20	214	150	M6	60	6	4,8
FA /20	258	19	130	20	228	170	M6	60	6	5,8

per serie: FTDZ - FTADZ - TDZ - TADZ

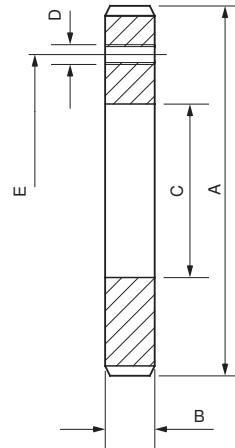
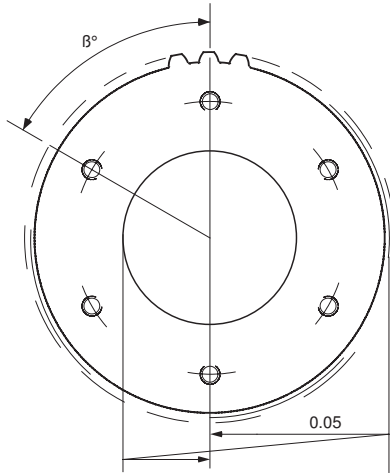
CODICE CODE CODIGO	A	B	C	D	E	F	G	β°	Numero fori number of holes número de furos	Peso Weight Peso
-			H7			H7				kg
F/1	82	9	35	8	67	55	M4	120	3	0,3
F/2	95	9	45	8	80	65	M4	120	3	0,4
F/5	114	10	50	10	98	80	M4	120	3	0,65
F/10	134	11	60	10	116	100	M5	120	3	0,95
F/10 EZ	140	11	70	10	122	100	M5	120	3	1
F/20	166	13	80	12	144	120	M6	120	3	1,7
F/40	195	15	90	15	171	150	M6	60	6	2,8
F/60	210	16	100	18	186	150	M6	60	6	3,3
F/80	240	17	110	20	214	150	M6	60	6	4,8
F/120	258	19	130	20	228	170	M6	60	6	5,8



PD - P

PIASTRA DI ACCOPPIAMENTO

ADAPTOR PLATE
PLACA



per serie: VZDZS

CODICE CODE CODIGO	A	B	C	D	E	β°	Numero fori number of holes número de furos	Modulo Module Módulo	Numero denti number of teeth número de dentes	Angolo di pressione angle of pressure Angulo de pressão	Peso Weight Peso
-	h11		H7								kg
PD/1	64,6	9	35	M4	52	60°	6	2	31	30°	0,3
PD/2	74,6	9	45	M4	62	60°	6	2	36	30°	0,3
PD/5	87,6	10	50	M4	70	60°	6	2	42	30°	0,5
PD/10	104,6	11	60	M5	85	60°	6	2	51	30°	0,7
PD/20	129,4	13	80	M6	108	60°	6	3	42	30°	1,5
PD/40	169	15	90	M6	150	60°	6	5	32	30°	2
PD/60	189	16	100	M6	150	60°	6	5	36	30°	2,5
PD/80	219	17	110	M6	150	60°	6	5	42	30°	3,5
PD/120	239	19	130	M6	170	60°	6	5	46	30°	4,5

per serie: FTDZS - FTADZS - TDZS - TADZS

CODICE CODE CODIGO	A	B	C	D	E	β°	Numero fori number of holes número de furos	Modulo Module Módulo	Numero denti number of teeth número de dentes	Angolo di pressione angle of pressure Angulo de pressão	Peso Weight Peso
-	h11		H7								kg
P/1	74,6	9	35	M4	55	60°	6	2	36	30°	0,25
P/2	87,6	9	45	M4	65	60°	6	2	42	30°	0,3
P/5	104,6	10	50	M4	80	60°	6	2	51	30°	0,5
P/10	119,4	11	60	M5	100	60°	6	3	38	30°	0,7
P/10 EZ	119,4	11	70	M5	100	60°	6	3	38	30°	0,7
P/20	149,4	13	80	M6	120	60°	6	3	48	30°	1,5
P/40	179	15	90	M6	150	60°	6	5	34	30°	2
P/60	189	16	100	M6	150	60°	6	5	36	30°	2,5
P/80	219	17	110	M6	150	60°	6	5	42	30°	3,5
P/120	239	19	130	M6	170	60°	6	5	46	30°	4,5



FTDZS

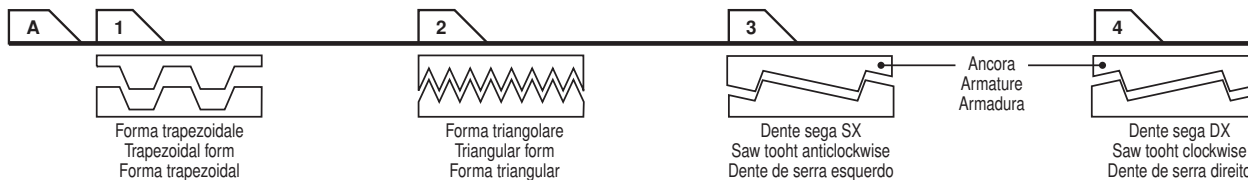
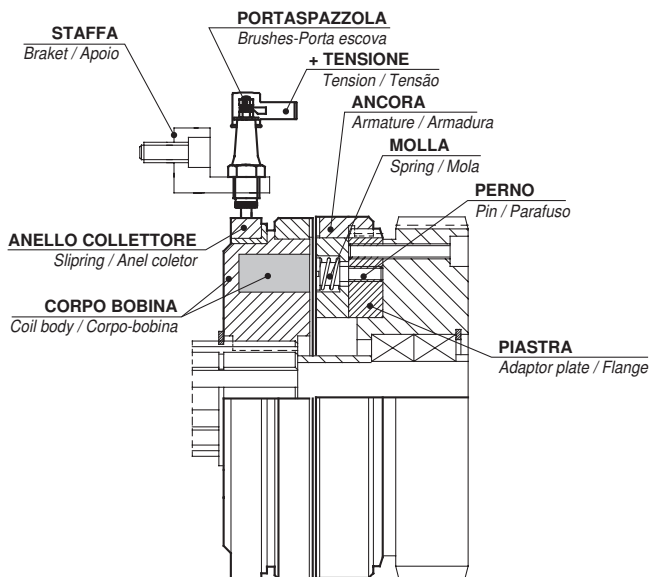
INNESTO ELETTROMAGNETICO A DENTI CON ANELLO COLLETTORE

ELECTROMAGNETIC TOOTH CLUTCH WITH SLIPRING

EMBREAGEM ELETROMAGNÉTICA DENTADA COM ANEL COLETOR

ESEMPIO DI APPLICAZIONE

Example of application / Exemplo de aplicação



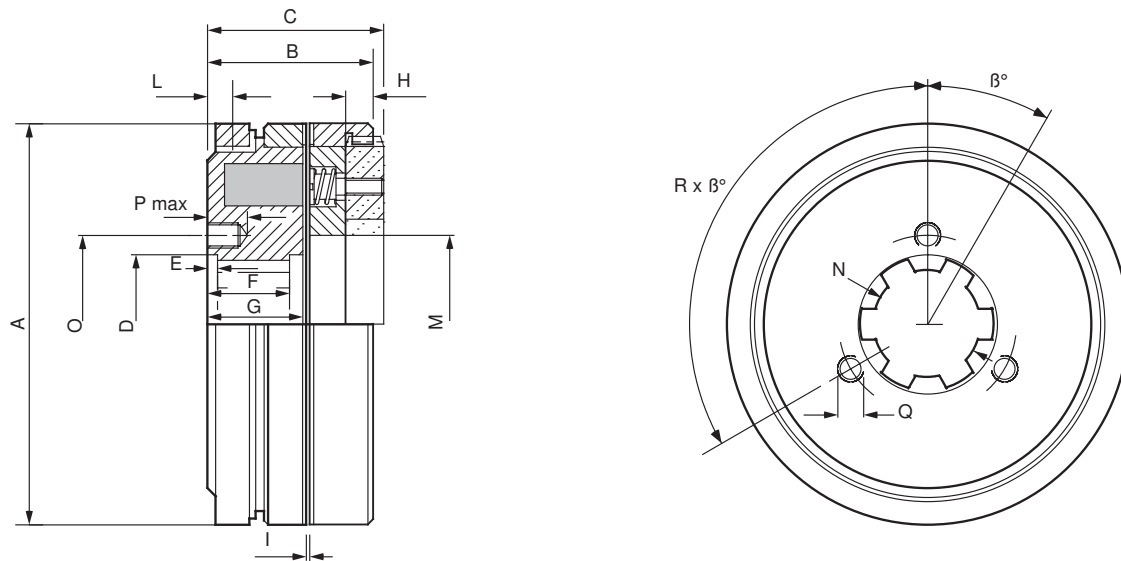
CARATTERISTICHE - CHARACTERISTICS - CARACTERÍSTICAS

CODICE CODE CODIGO	Coppia Torque Torque	Tensione Nominale Nom. voltage Tensão	Potenza assorbita Input power Potência	rpm max		Tempo inserzione Engagement time Tempo inserção	Tempo disinserzione Disengagement time Tempo desinserção	Numero denti number teeth número de dentes	Peso Weight Peso	
				a secco dry a seco	in olio oil em óleo					
-	Nm	V (C.C. - D.C.)	W	min-1	min-1	ms	ms		kg	
FTDZS 0	30	24	12	5500	2500	20	70	96	216	0,5
FTDZS 1	100	24	24	5000	2500	25	60	130	253	0,85
FTDZS 2	200	24	33	4000	2000	25	70	156	280	1,15
FTDZS 5	350	24	48	3500	2000	30	90	180	264	1,9
FTDZS 10	600	24	57	3000	1500	45	130	144	264	3
FTEZS 10	600	24	60	3000	1500	45	130	144	280	3,2
FTDZS 20	1200	24	86	2500	1000	70	180	168	300	5,8
FTDZS 40	2200	24	82	2000	1000	70	300	205	360	9,2
FTDZS 60	3000	24	101	1500	1000	80	400	216	410	11,2
FTDZS 80	4000	24	110	1500	1000	85	500	180	470	18
FTDZS 120	6000	24	127	1500	1000	95	600	180	500	19
FTDZS 160	8000	24	156	1000	800	100	1350	216	-	-



FTDZS **INNESTO ELETTROMAGNETICO A DENTI CON ANELLO COLLETTORE**

ELECTROMAGNETIC TOOTH CLUTCH WITH SLIPRING
EMBREGEM ELETROMAGNÉTICA DENTADA COM ANEL COLETOR



DIMENSIONI - DIMENSIONS - DIMENSÕES																	CODICE D'ORDINE		
CODICE CODE CODIGO	A	B	C	D	E	F	G	H	I	L	M	N	O	P	Q	β°	R x β°	ORDER CODE CODIGO PARA PEDIDO	A
FTDZS 0	70	27,5	32,5	27	1,5	17	17	4	0,3	3,5	26	25CAVA6x2	32	10	M4	60°	3 x 120°	FTDZS 0	<input type="checkbox"/>
FTDZS 1	82	37	40	36	1,5	23	23	6	0,3	5,5	35	34CAVA6x2	41	15	M4	60°	3 x 120°	FTDZS 1	<input type="checkbox"/>
FTDZS 2	95	38,5	41,5	42	1,5	20	23	6	0,4	5,5	45	36UNI 220	50	13	M6	22°30'	4 x 90°	FTDZS 2	<input type="checkbox"/>
FTDZS 5	114	43	46	52	2	23	26	7	0,4	6	53	46UNI 220	60	15	M6	22°30'	4 x 90°	FTDZS 5	<input type="checkbox"/>
FTDZS 10	134	50	53	60	2	26	29	8	0,4	7	63	52UNI 200	72	15	M8	22°30'	4 x 90°	FTDZS 10	<input type="checkbox"/>
FTEZS 10	140	51	54	70	2	26	30	8	0,4	7	70	62UNI 220	80	15	M6	22°30'	4 x 90°	FTEZS 10	<input type="checkbox"/>
FTDZS 20	166	60	63,5	80	2,5	30	35	9,5	0,4	7	80	72UNI 220	92	15	M10	18°	5 x 72°	FTDZS 20	<input type="checkbox"/>
FTDZS 40	195	68	71	90	3	33,5	38,5	12	0,4	7	89	82UNI 220	110	15	M10	18°	5 x 72°	FTDZS 40	<input type="checkbox"/>
FTDZS 60	210	73	75	100	3	35	38	14	0,4	8,5	100	92UNI 220	120	20	M12	18°	5 x 72°	FTDZS 60	<input type="checkbox"/>
FTDZS 80	240	81	83,5	110,5	3	37	42	14,5	0,4	8,5	112	102UNI 220	140	18	M12	18°	5 x 72°	FTDZS 80	<input type="checkbox"/>
FTDZS 120	258	84	86,5	123	3	42	46	16,5	0,4	8,5	133	112UNI 220	150	18	M12	18°	5 x 72°	FTDZS 120	<input type="checkbox"/>
FTDZS 160	295	95,5	101,5	123	3	48	53	13	0,5	8,5	122	112UNI220	160	20	M14	18°	5 x 72°	FTDZS 160	<input type="checkbox"/>



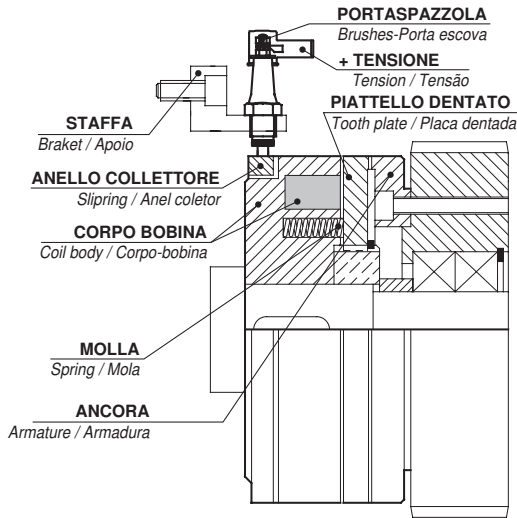
FTDZN

INNESTO A DENTI A MANCANZA DI CORRENTE

ELECTRICALLY RELEASED TOOTHED CLUTCH WITH SLIPRING AND SPRING APPLICATION
EMBREGEM DENTADA SEM CORRENTE

ESEMPIO DI APPLICAZIONE

Example of application
Exemplo de aplicação

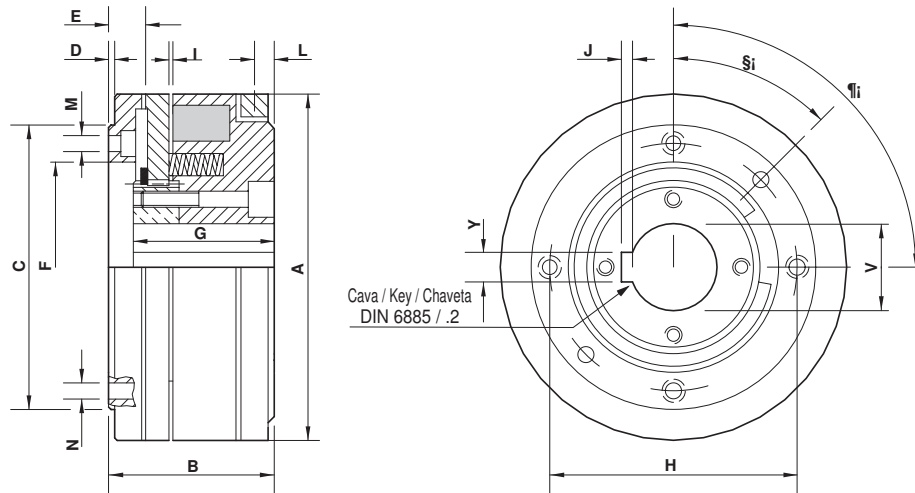


CARATTERISTICHE - CHARACTERISTICS - CARACTERCESTICAS

CODICE CODE CODIGO	Coppia Torque Torque	Tensione Nominale Nom. voltage Tens o	Potenza assorbita Input power Pot ncia	rpm max		Numero denti number teeth n mero de dentes	Peso Weight Peso
				a secco dry a seco	in olio oil em leo		
-	Nm	V (C.C. - D.C.)	W	min-1	min-1		kg
FTDZN 95	30	24	39	4000	2000	205	1,6
FTDZN 106	60	24	42	3500	2000	240	3
FTDZN 114	90	24	48	3500	2000	264	3
FTDZN 126	150	24	65	3000 *	1500	280	4,5
FTDZN 140	240	24	89	2500 *	1000	300	6
FTDZN 166	380	24	111	2000	1000	336	9
FTDZN 185	600	24	125	1500	1000	360	13
FTDZN 215	950	24	130	1500	1000	410	20



FTDZN **INNESTO A DENTI A MANCANZA DI CORRENTE**
ELECTRICALLY RELEASED TOOTHED CLUTCH WITH SLIPRING AND SPRING APPLICATION
EMBREGEM DENTADA SEM CORRENTE



C	FTDZN 95			FTDZN 106			FTDZN 114			FTDZN 126			FTDZN 140			FTDZN 166			FTDZN 185			FTDZN 215		
	1	2	3	1	2	3	1	2	3	1	2	3	1	2	3	1	2	3	1	2	3	1	2	3
fiv H7	15	20	25	12	15	25	25	30	32	26	32	35	35	40	42	35	42	48	40	45	50	50	55	60
Y	5	6	8	4	5	8	8	8	10	8	10	10	10	12	12	10	12	14	12	14	14	14	16	18
J	1,3	1,7	1,7	1,1	1,3	1,7	1,7	1,7	2,1	1,7	2,1	2,1	2,1	2,1	2,1	2,1	2,1	2,6	2,1	2,6	2,6	2,6	2,6	3,1
CAVA/KEY/CHAVETA	1	1	1	1	1	1	1	1	1	1	1	1	1	1	1	1	1	1	1	1	1	1	1	1

DIMENSIONI - DIMENSIONS - DIMENS'ES														CODICE D'ORDINE		
CODICE CODE CODIGO	A	B	C	D	E	F	G	H	I	L	M	N	f _{li}	S _i	ORDER CODE CODIGO PARA PEDIDO	C
-			H7		H7										-	
FTDZN 95	92	40	75	2	8,5	52	33,5	64	1,3	6	5,5 x 4	5 x 2	90	45	FTDZN 95	<input type="checkbox"/>
FTDZN 106	106	44,5	85	2	8,5	65	38	75	1,3	6	5,5 x 4	6 x 2	90	45	FTDZN 106	<input type="checkbox"/>
FTDZN 114	114	50,5	100	2	11,5	70	41	85	1,3	6	6,5 x 4	6 x 2	90	45	FTDZN 114	<input type="checkbox"/>
FTDZN 126	125	58	105	2	13,5	75	47	90	1,3	6	6,5 x 4	6 x 2	90	45	FTDZN 126	<input type="checkbox"/>
FTDZN 140	140	67	115	3	14	85	57	100	1,3	7	6,5 x 4	8 x 2	90	45	FTDZN 140	<input type="checkbox"/>
FTDZN 166	166	75,5	130	3	17	95	62	115	1,4	8	8,5 x 6	8 x 3	60	30	FTDZN 166	<input type="checkbox"/>
FTDZN 185	185	85	155	3	19	115	71	135	1,4	8	8,5 x 6	8 x 3	60	30	FTDZN 185	<input type="checkbox"/>
FTDZN 215	215	100,5	180	4	23	130	84	155	1,4	8	8,5 x 6	8 x 3	60	30	FTDZN 215	<input type="checkbox"/>



FTDZ

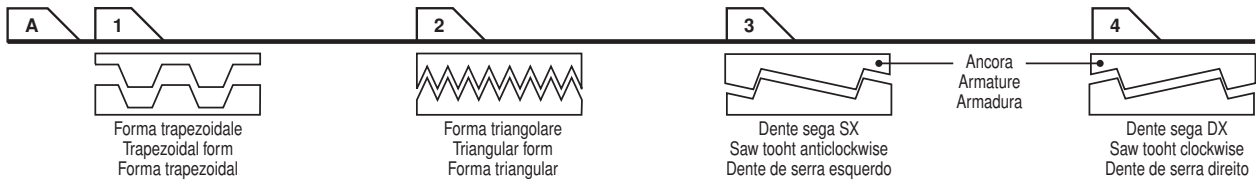
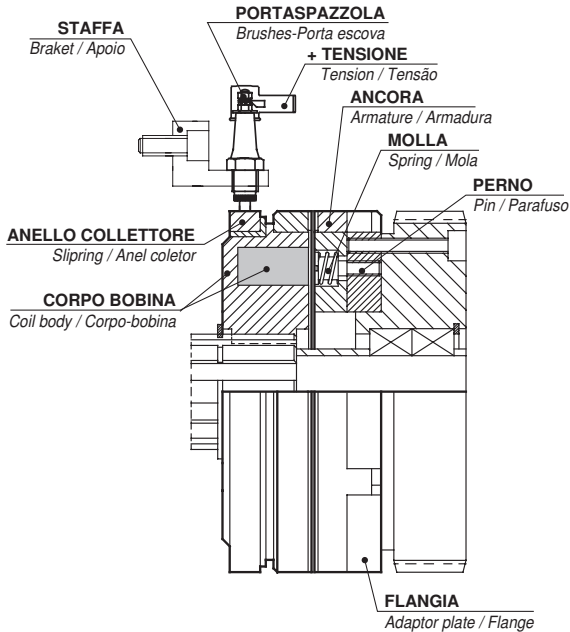
INNESTO ELETTROMAGNETICO A DENTI CON ANELLO COLLETTORE

ELECTROMAGNETIC TOOTH CLUTCH WITH SLIPRING

EMBREGEM ELETROMAGNÉTICA DENTADA COM ANEL COLETOR

ESEMPIO DI APPLICAZIONE

Example of application / Exemplo de aplicação

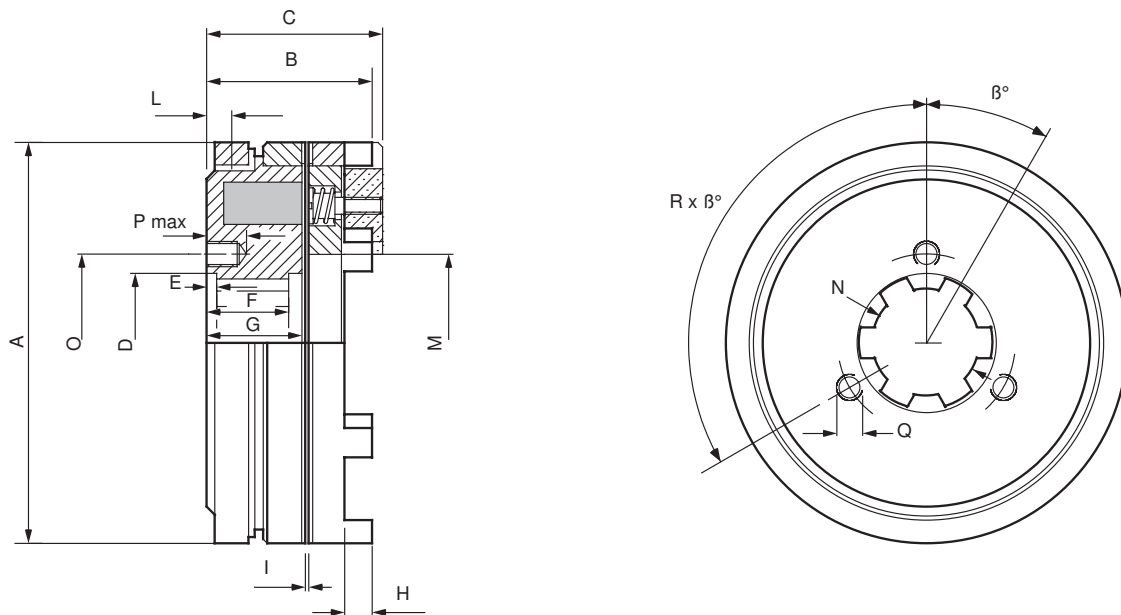


CARATTERISTICHE - CHARACTERISTICS - CARACTERÍSTICAS

CODICE CODE CODIGO	Coppia Torque	Tensione Nominale Nom. voltage Tensão	Potenza assorbita Input power Potência	rpm max		Tempo inserzione Engagement time Tempo inserção	Tempo disinserzione Disengagement time Tempo disinsercão	Numero denti number teeth número de dentes		Peso Weight Peso
-	Nm	V (C.C. - D.C.)	W	a secco dry a seco	in olio oil em óleo	ms	ms			kg
FTDZ 0	30	24	12	5500	2500	20	70	96	216	0,5
FTDZ 1	100	24	24	5000	2500	25	60	130	253	0,85
FTDZ 2	200	24	33	4000	2000	25	70	156	280	1,15
FTDZ 5	350	24	48	3500	2000	30	90	180	264	1,9
FTDZ 10	600	24	57	3000	1500	45	130	144	264	3
FTEZ 10	600	24	60	3000	1500	45	130	144	264	3,2
FTDZ 20	1200	24	86	2500	1000	70	180	168	300	5,8
FTDZ 40	2200	24	82	2000	1000	70	300	205	360	9,2
FTDZ 60	3000	24	101	1500	1000	80	400	216	410	11,2
FTDZ 80	4000	24	110	1500	1000	85	500	180	470	18
FTDZ 120	6000	24	127	1500	1000	95	600	180	500	19
FTDZ 160	8000	24	156	1000	800	100	1350	216	-	-



FTDZ



DIMENSIONI - DIMENSIONS - DIMENSÕES																	CODICE D'ORDINE		
CODICE CODE CODIGO	A	B	C	D	E	F	G	H	I	L	M	N	O	P	Q	β°	R x β°	ORDER CODE CODIGO PARA PEDIDO	A
FTDZ 0	70	27,5	32,5	27	1,5	17	17	4	0,3	3,5	26	25CAVA6x2	32	10	M4	60°	3 x 120°	FTDZ 0	<input type="checkbox"/>
FTDZ 1	82	37	40	36	1,5	23	23	6	0,3	5,5	35	34CAVA6x2	41	15	M4	60°	3 x 120°	FTDZ 1	<input type="checkbox"/>
FTDZ 2	95	38	41	42	1,5	20	23	6	0,4	5,5	45	36UNI 220	50	13	M6	22°30'	4 x 90°	FTDZ 2	<input type="checkbox"/>
FTDZ 5	114	43	46	52	2	23	26	7	0,4	6	53	46UNI 220	60	15	M6	22°30'	4 x 90°	FTDZ 5	<input type="checkbox"/>
FTDZ 10	134	50	53	60	2	26	29	8	0,4	7	63	52UNI 200	72	15	M8	22°30'	4 x 90°	FTDZ 10	<input type="checkbox"/>
FTEZ 10	140	51	54	70	2	26	30	8	0,4	7	70	62UNI 220	80	15	M6	22°30'	4 x 90°	FTEZ 10	<input type="checkbox"/>
FTDZ 20	166	60	63,5	80	2,5	30	35	9,5	0,4	7	80	72UNI 220	92	15	M10	18°	5 x 72°	FTDZ 20	<input type="checkbox"/>
FTDZ 40	195	68	71	90	3	33,5	38,5	12	0,4	7	89	82UNI 220	110	15	M10	18°	5 x 72°	FTDZ 40	<input type="checkbox"/>
FTDZ 60	210	73	75	100	3	35	38	14	0,4	8,5	100	92UNI 220	120	20	M12	18°	5 x 72°	FTDZ 60	<input type="checkbox"/>
FTDZ 80	240	81	83,5	110,5	3	37	42	14,5	0,4	8,5	112	102UNI 220	140	18	M12	18°	5 x 72°	FTDZ 80	<input type="checkbox"/>
FTDZ 120	258	84	86,5	123	3	42	46	16,5	0,4	8,5	133	112UNI 220	150	18	M12	18°	5 x 72°	FTDZ 120	<input type="checkbox"/>
FTDZ 160	295	95,5	101,5	123	3	48	53	13	0,5	8,5	122	112UNI220	160	20	M14	18°	5 x 72°	FTDZ 160	<input type="checkbox"/>



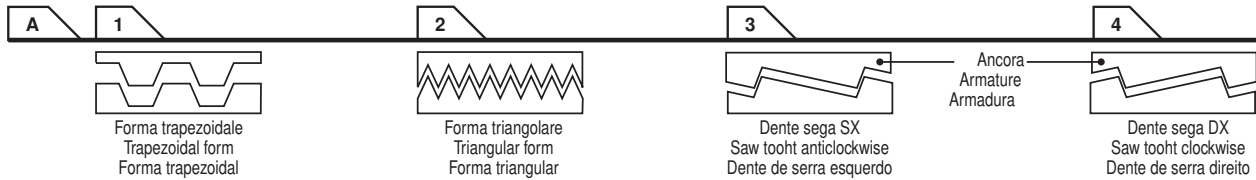
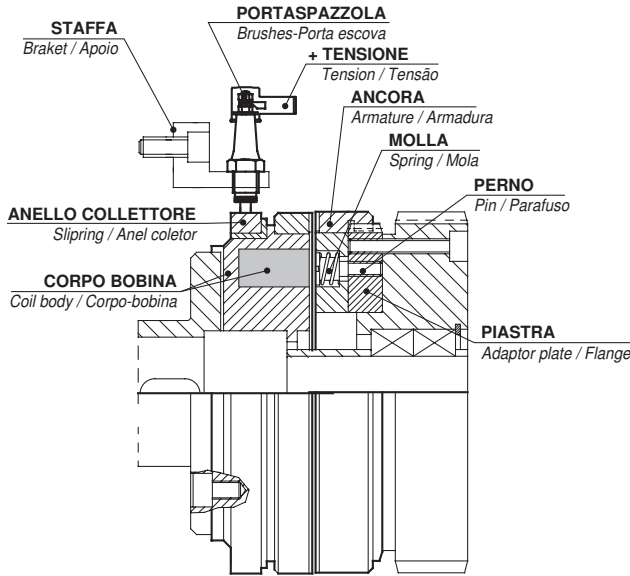
FTADZS

INNESTO ELETTROMAGNETICO A DENTI CON ANELLO COLLETTORE

ELECTROMAGNETIC TOOTH CLUTCH WITH SLIPRING
EMBREAGEM ELETROMAGNÉTICA DENTADA COM ANEL COLETOR

ESEMPIO DI APPLICAZIONE

Example of application / Exemplo de aplicação



CARATTERISTICHE - CHARACTERISTICS - CARACTERÍSTICAS

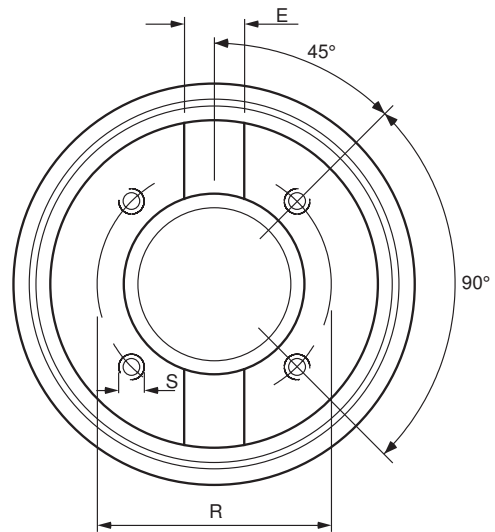
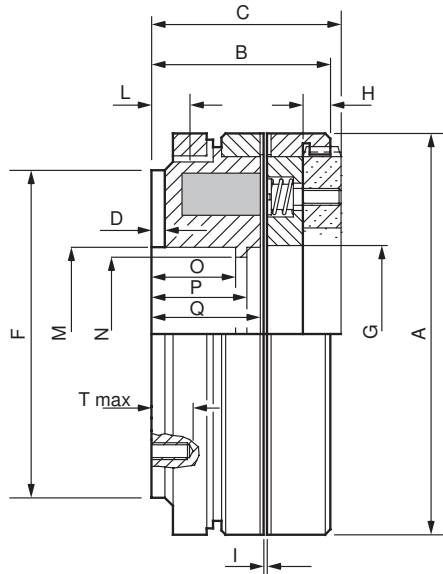
CODICE CODE CODIGO	Coppia Torque Torque	Tensione Nominale Nom. voltage Tensão	Potenza assorbita Input power Potência	rpm max		Tempo inserzione Engagement time Tempo inserção	Tempo disinserzione Disengagement time Tempo disinsercão	Numero denti number teeth número de dentes	Peso Weight Peso
				a secco dry a seco	in olio oil em óleo				
-	Nm	V (C.C. - D.C.)	W	min-1	min-1	ms	ms		kg
FTADZS 1	100	24	24	5000	2500	25	60	130 253	1
FTADZS 2	200	24	33	4000	2000	25	70	156 280	1,2
FTADZS 5	350	24	48	3500	2000	30	90	180 264	2
FTAEZS 10	600	24	60	3000	1500	45	130	144 280	3,5
FTADZS 20	1200	24	86	2500	1000	70	180	168 300	5,5
FTADZS 40	2200	24	82	2000	1000	70	300	205 360	8
FTADZS 60	3000	24	101	1500	1000	80	400	216 410	11
FTADZS 80	4000	24	110	1500	1000	85	500	180 470	16
FTADZS 120	6000	24	127	1500	1000	95	600	180 500	19



FTADZS

INNESTO ELETTROMAGNETICO A DENTI CON ANELLO COLLETTORE

*ELECTROMAGNETIC TOOTH CLUTCH WITH SLIPRING
EMBREGEM ELETROMAGNÉTICA DENTADA COM ANEL COLETOR*



DIMENSIONI - DIMENSIONS - DIMENSÕES

CODICE CODE CÓDIGO	A	B	C	D	E	F	G	H	I	L	M	N	O	P	Q	R	S	T		A
-	H7									K6										
FTADZS 1	82	39	42	2,5	12	67	35	6	0,3	7,5	35	31	20	22,5	25	50	M5	7	FTADZS 1	<input type="checkbox"/>
FTADZS 2	95	40	43	2,5	12	78	45	6	0,4	7,5	42	37	20	22	25	56	M6	8	FTADZS 1	<input type="checkbox"/>
FTADZS 5	114	47	50	5	14	95	53	7	0,4	11	55	45	22	25	30	75	M8	10	FTADZS 5	<input type="checkbox"/>
FTAEZS 10	140	54	57	5	16	120	70	8	0,4	11	68	60	22	28	33	90	M8	12	FTAEZS 10	<input type="checkbox"/>
FTADZS 20	166	60	63,5	6	20	142	80	9,5	0,4	13	75	65	25	30	35	100	M10	11	FTADZS 20	<input type="checkbox"/>
																				<input type="checkbox"/>
FTADZS 40	195	67	70	6	20	170	110	12	0,4	13	110	100	28	34	37,5	125	M10	15	FTADZS 40	<input type="checkbox"/>
FTADZS 60	210	77	79	6	20	184	100	14	0,4	14,5	100	90	31	39	42	130	M12	16	FTADZS 60	<input type="checkbox"/>
FTADZS 80	240	84	86,5	6	25	216	112	14,5	0,4	14,5	110	100	32	40	45	145	M12	16	FTADZS 80	<input type="checkbox"/>
FTADZS 120	258	90	92,5	8	25	234	133	16,5	0,4	16,5	140	130	33	41	52	200	M12	16	FTADZS 120	<input type="checkbox"/>



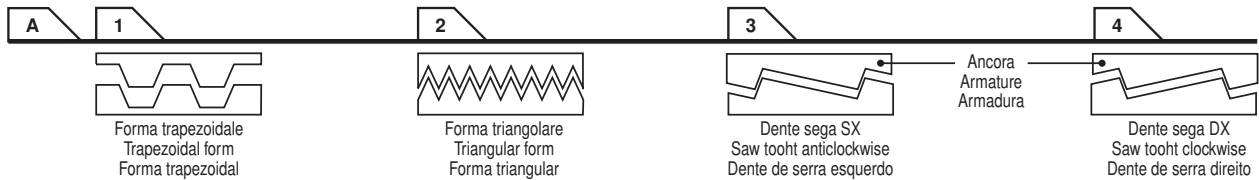
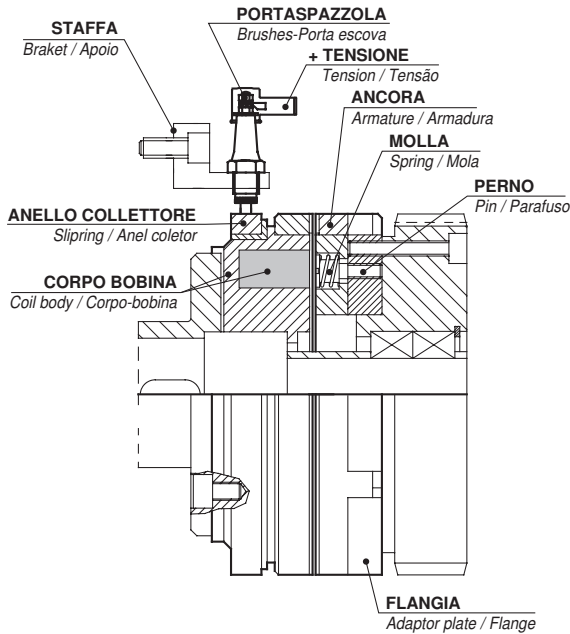
FTADZ

INNESTO ELETTROMAGNETICO A DENTI CON ANELLO COLLETTORE

ELECTROMAGNETIC TOOTH CLUTCH WITH SLIPRING
EMBREAGEM ELETROMAGNÉTICA DENTADA COM ANEL COLETOR

ESEMPIO DI APPLICAZIONE

Example of application / Exemplo de aplicação



CARATTERISTICHE - CHARACTERISTICS - CARACTERÍSTICAS

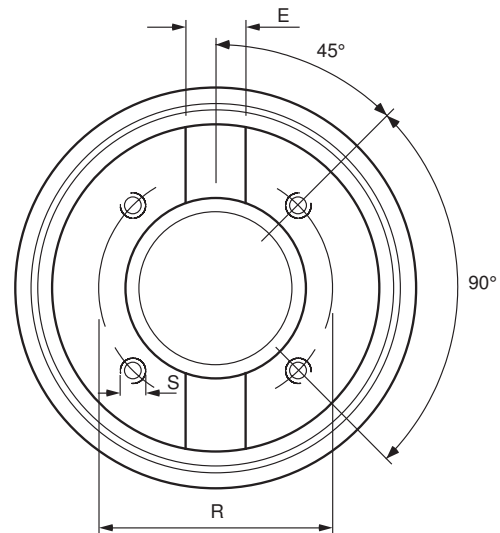
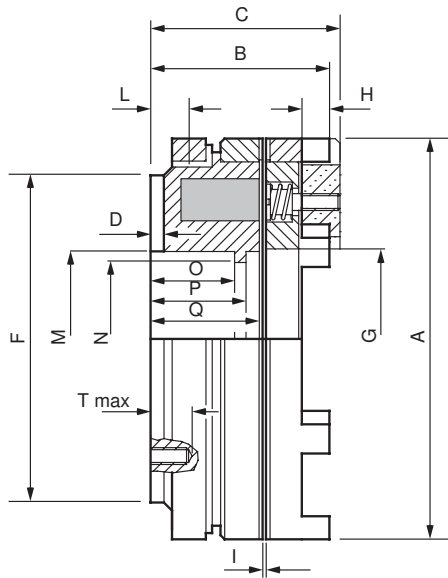
CODICE CODE CODIGO	Coppia Torque Torque	Tensione Nominale Nom. voltage Tensão	Potenza assorbita Input power Potência	rpm max		Tempo inserzione Engagement time Tempo inserção	Tempo disinserzione Disengagement time Tempo disinserção	Numero denti number teeth número de dentes	Peso Weight Peso
	Nm	V (C.C. - D.C.)	W	a secco dry a seco	in olio oil em óleo	ms	ms		kg
FTADZ 1	100	24	24	5000	2500	25	60	130 253	1
FTADZ 2	200	24	33	4000	2000	25	70	156 280	1,2
FTADZ 5	350	24	48	3500	2000	30	90	180 264	2
FTAEZ 10	600	24	60	3000	1500	45	130	144 280	3,5
FTADZ 20	1200	24	86	2500	1000	70	180	168 300	5,5
FTADZ 40	2200	24	82	2000	1000	70	300	205 360	8
FTADZ 60	3000	24	101	1500	1000	80	400	216 410	11
FTADZ 80	4000	24	110	1500	1000	85	500	180 470	16
FTADZ 120	6000	24	127	1500	1000	95	600	180 500	19



FTADZ

INNESTO ELETTROMAGNETICO A DENTI CON ANELLO COLLETTORE

*ELECTROMAGNETIC TOOTH CLUTCH WITH SLIPRING
EMBREGEM ELETROMAGNÉTICA DENTADA COM ANEL COLETOR*



DIMENSIONI MECCANICHE

CODICE	A	B	C	D	E	F	G	H	I	L	M	N	O	P	Q	R	S	T		A
-	H7										K6									
FTADZ 1	82	39	42	2,5	12	67	35	6	0,3	7,5	35	31	20	22,5	25	50	M5	7	FTADZ 1	. <input type="checkbox"/>
FTADZ 2	95	40	43	2,5	12	78	45	6	0,4	7,5	42	37	20	22	25	56	M6	8	FTADZ 2	. <input type="checkbox"/>
FTADZ 5	114	47	50	5	14	95	53	7	0,4	11	55	45	22	25	30	75	M8	10	FTADZ 5	. <input type="checkbox"/>
FTADZ 10	140	54	57	5	16	120	70	8	0,4	11	68	60	22	28	33	90	M8	12	FTADZ 10	. <input type="checkbox"/>
FTADZ 20	166	60	63,5	6	20	142	80	9,5	0,4	13	75	65	25	30	35	100	M10	11	FTADZ 20	. <input type="checkbox"/>
																				. <input type="checkbox"/>
																				. <input type="checkbox"/>
FTADZ 40	195	68,5	71,5	6	20	170	89	12	0,4	13	90	80	28	34	39	116	M10	15	FTADZ 40	. <input type="checkbox"/>
FTADZ 60	210	77	79	6	20	184	100	14	0,4	14,5	100	90	31	39	42	130	M12	16	FTADZ 60	. <input type="checkbox"/>
FTADZ 80	240	84	86,5	6	25	216	112	14,5	0,4	14,5	110	100	32	40	45	145	M12	16	FTADZ 80	. <input type="checkbox"/>
FTADZ 120	258	90	92,5	8	25	234	133	16,5	0,4	16,5	140	130	33	41	52	200	M12	16	FTADZ 120	. <input type="checkbox"/>