



FU IBERICA, s.l.
TRANSMISIÓN DE POTENCIA

Tel. +34 932 681 833 · Fax +34 932 683 292
www.fuiberica.com · fuiberica@fuiberica.com

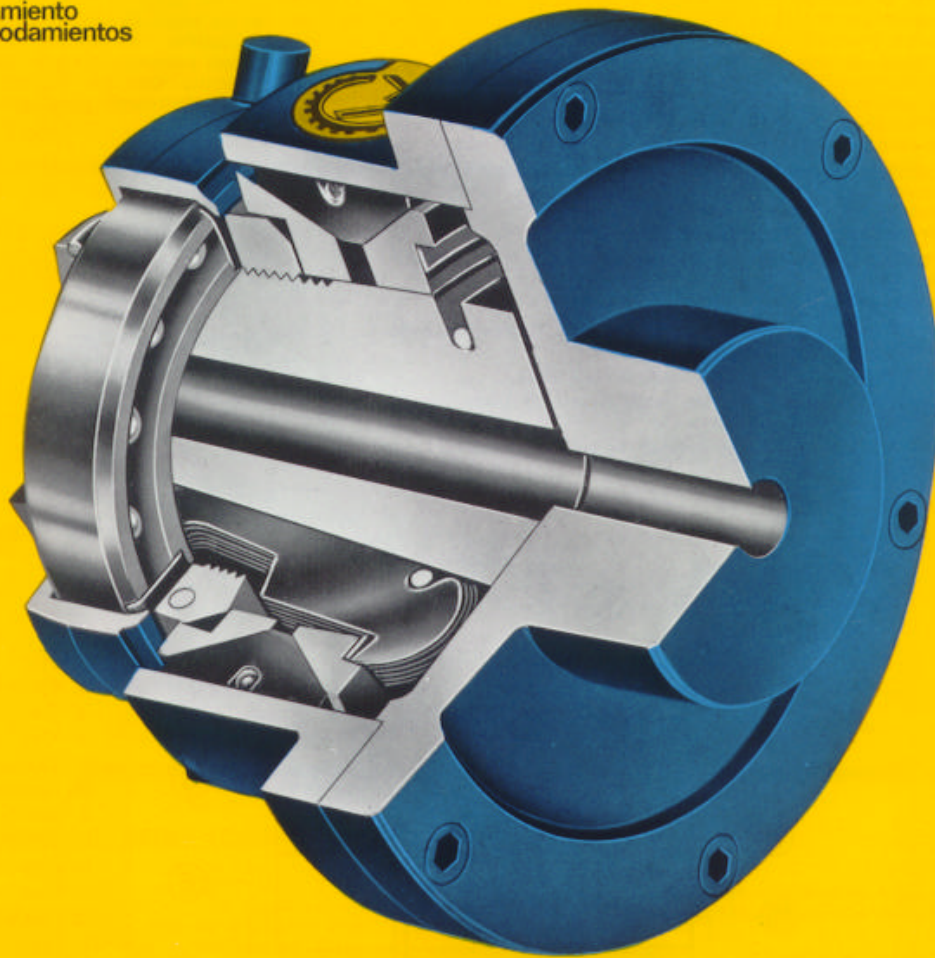


**EMBRAGUE
A FRICCIÓN**
a mando mecánico



Van der Graaf

collar de accionamiento
montado sobre rodamientos



"FU" IBERICA, S.L.

Trafalgar, 4, planta 5 B • Teléfono 268 18 33 • Fax 268 32 92

08010 BARCELONA

VG-191



EMBRAGUE POR MANDO MECANICO VAN DER GRAAF

Características y funcionamiento

Los embragues a fricción por mando mecánico VAN DER GRAAF están concebidos para acoplamiento de los ejes (tipo FK..a) o para brida (tipo FK..f) y su funcionamiento es en seco, destacando su simplicidad de construcción y la ausencia de calentamiento por roce en posición desembragada.

El embrague se conecta por medio del anillo de fricción (9) situado entre dos platos cónicos (2) y empujado contra la superficie interna del cuerpo externo (3) por las levas de embrague (14) al desplazar el collar de mando (16).

El anillo de fricción (9) está constituido por sectores simétricos unidos concéntricamente por un muelle (10) y dispuestos en posición libre entre dos platos cónicos (2) que los mantienen en una posición establecida.

Para evitar el arrastre en vacío con el embrague desacoplado, es necesario que el cuerpo interno (1) no esté montado sobre el eje motor. En casos particulares en que el cuerpo interno (1) deba ir montado directamente sobre el eje motor (con alta velocidad de rotación) el efecto de la fuerza centrífuga que empujaría el anillo de fricción contra el cuerpo externo (3), con el consiguiente calentamiento por roce, se puede evitar colocando, previo encargo, un anillo de fricción SF (9a) con muelle de sujeción interno.

La composición especial de los anillos de fricción, constituidos por materiales con elevada resistencia al desgaste, garantizan una larga duración.

Todas las partes metálicas expuestas al desgaste están templadas, tales como:

- Collar de mando sobre rodamiento a bolas (16).
- Levas del embrague (14) que actúan a un tiempo, a modo de cuñas.
- Pasadores (7) sobre los que basculan las levas.
- Disco de presión (6) de las levas sobre el plato cónico móvil.
- Anillos a muelle (15) que sujetan el collar de mando.

El aro interno del rodamiento a bolas montado en el collar de mando sirve para empujar las levas de embrague, con lo que se suprime la necesidad de lubricación que ofrecería un aro sometido al continuo roce con el tubo.

El anillo de muelle que fija el collar en posición de embrague bloquea también el aro interno del rodamiento con el tubo, evitando la fricción y por lo tanto el desgaste del mismo durante la rotación.

Las tres levas, constituidas por paquetes de plancha troquelada, están concebidas con un perfil especial que al funcionar ejerce una presión gradual y uniforme sobre toda la superficie del plato cónico. La elasticidad de cada laminilla componente amortigua las cargas y sobrecargas alternativas.

El movimiento del collar de mando (16) con el consiguiente accionamiento de las levas de embrague (14 —y por tanto la conexión del aro de fricción— se obtiene mediante un idóneo sistema de palancas que podemos también suministrar y sirven para reducir convenientemente las fuerzas axiales directas que se aplican al collar de mando para obtener el par nominal de embrague. Ver figura 4.

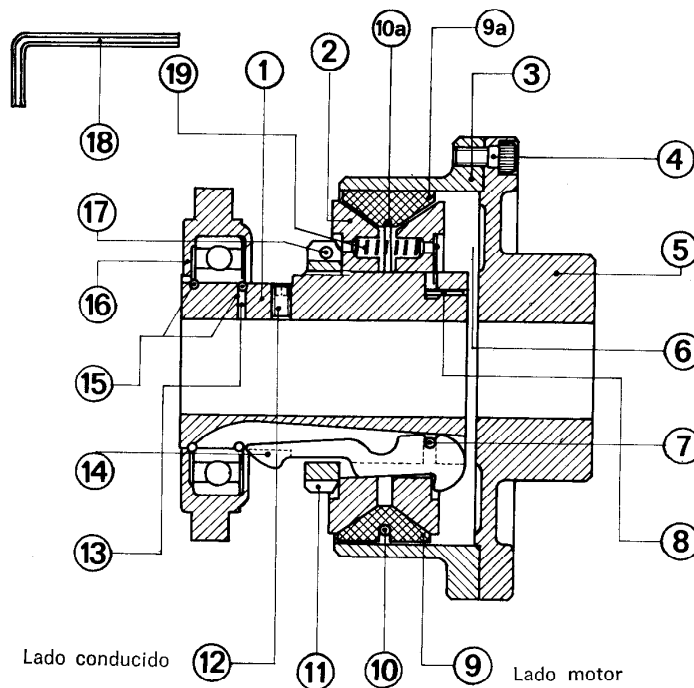


Fig. 1

NOMENCLATURA

- 1 Tubo o cuerpo interior
- 2 Plato cónico
- 3 Cuerpo exterior con brida
- 4 Tornillos de la brida
- 5 Tubo con brida
- 6 Disco de presión
- 7 Pasadores de la leva
- 8 Varilla de bloqueo del 7
- 9 Anillo de fricción (tipo NF)
- 9a Anillo de fricción (tipo SF)
- 10 Muelle de sujeción (tipo NF)
- 10a Muelle de sujeción (tipo SF)
- 11 Tuerca de regulación
- 12 Tornillo de fijación
- 13 Varilla de sujeción
- 14 Levas del embrague
- 15 Anillos a muelle
- 16 Collar de mando con rodamiento
- 17 Tornillo de seguridad de la tuerca 11
- 18 Llave exagonal
- 19 Muelle de presión



TABLA DE DIMENSIONES Y TIPOS

EJECUCION FK...f — para acoplamiento a brida (excluido el tubo)

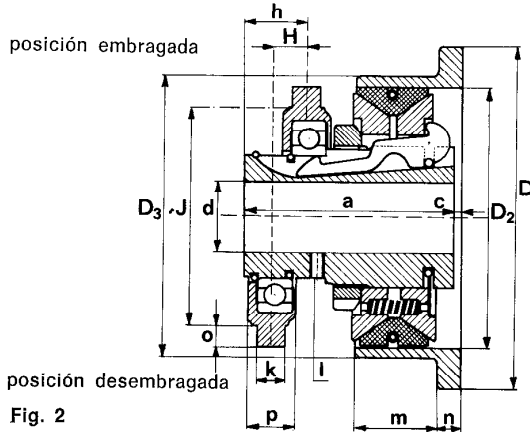


Fig. 2

EJECUCION FK...a — para acoplamiento entre dos ejes

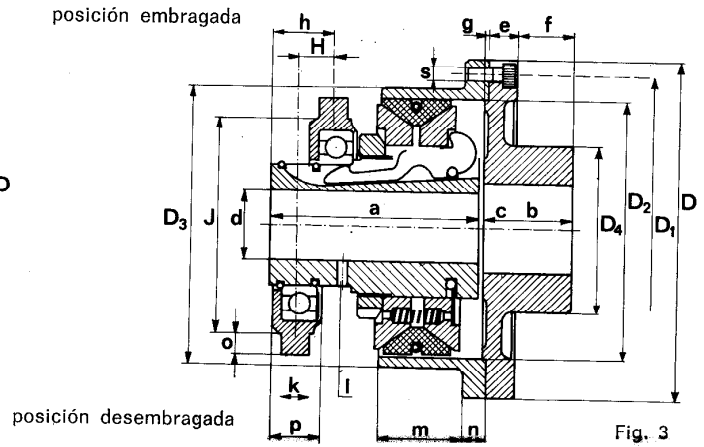


Fig. 3

Tipo	Mt [kgm]	g/1' max	D	D1	D2	D3	D4	d		a	b	c	f	g	h	H	J	k	l	m	n	o	p	s	Peso [kg]	* Fuerza [kg]	
								1)	2) max																	Emb.	Desemb.
FK 90f	10	4600	125	112	90	100	60	11	25	88	3		23	12	84	11	M6	35	10	8	21	6xM6	3,2	125	80		
FK 90a											30	1														10	18
FK 115f	20	3500	152	138	115	125	75	13	32	98	3		30	17	104	12	M6	40	12	10	24	6xM6	5,4	255	120		
FK 115a											38	1														12	24
FK 148f	30	2800	195	178	148	160	95	13	42	118	4		33	18	124	16	M8	47	13	12	27	6xM8	9,8	275	130		
FK 148a											48	2														14	32
FK 186f	50	2200	235	217	186	200	120	25	60	140	5		37	22	166	18	M10	56	14	14	33	8xM8	18,3	285	180		
FK 186a											60	3														16	42
FK 234f	80	1900	290	268	234	250	150	30	70	165	5		46	25	188	18	M10	70	15	15	38	8xM10	29,8	290	230		
FK 234a											75	3														20	53

Cotas en mm — Dimensiones y pesos sin compromiso.
1) Mandrinado sin tolerancia.
2) Mandrinado máximo para el cuerpo interno o tubo (1). El tubo con brida (5) puede mandrinarse a un diámetro superior.

La fuerza axial indicada es la que se precisa aplicar al collar de mando para embragar y desembragar obteniendo el par nominal. Aplicando el sistema de palancas (fig. 4) se verá convenientemente reducida.

INSTRUCCIONES DE MONTAJE, REGULACION Y MANTENIMIENTO

Montaje

Cuando el embrague va acoplado a dos ejes es necesario que haya algunos mm de distancia entre sus extremidades. Igualmente cuando va por brida, entre el tubo (1) y la polea, por ejemplo.

Es absolutamente necesario que el collar de mando (16) no se monte al revés sobre el tubo (1). Ver croquis. El anillo de fricción (9) debe colocarse de modo que las marcas «GV» puestas en cada sector del forro estén situadas en un mismo lado.

El tornillo de fijación (12) tiene la misión de impedir el desplazamiento axial del tubo (1) al embragar o desembragar.

Regulación

Una vez montado el embrague aflojar el tornillo de seguridad (17) de la tuerca de regulación (11).

Introducir el embrague y rosca a fondo la tuerca de regulación (11) hasta encontrar una cierta resistencia.

Retroceder el embrague y rosca aún la tuerca de regulación (11) hasta alcanzar el par deseado. Apretar el tornillo de fijación (17) en esta posición.

Si después de esta regulación el embrague aún patinara, girar algunos grados la tuerca de regulación.

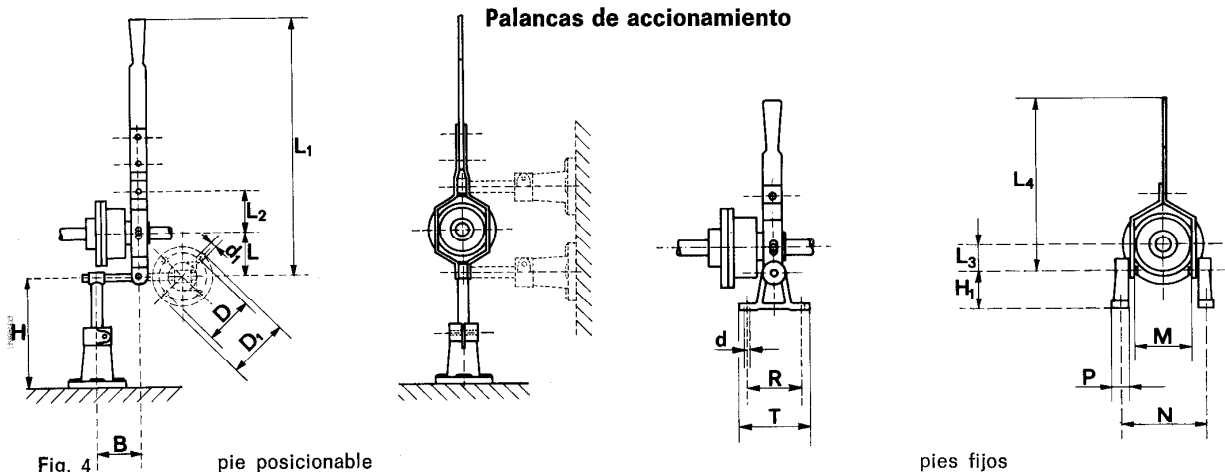
Una vez rodado y adaptado el anillo de fricción, la regulación será definitiva y raramente será necesario un nuevo ajuste por desgaste.

Mantenimiento

Es aconsejable engrasar de vez en cuando las palancas y la superficie de trabajo del cuerpo interno del embrague, pero debe evitarse sea excesiva, a fin de que no se impregne el forro del anillo de fricción.

El rodamiento del collar de mando (16) se entrega con lubricante suficiente para la misma duración del embrague.

Con cada embrague se entrega una llave exagonal (18) con la medida que corresponde al tornillo de fijación (12) y al de seguridad (17).



Tipo	B	D	D1	d	d1	H	H1	L	L1	L2	L3	L4	M	N	P	R	T	
FKH 90	50 - 80	90	114	11	11	135 - 210	60	80	480	80	40	270	86	130	30	85	110	
FKH 115	55 - 100	114	142		13			190 - 300	100	625	100	45	345	106				154
FKH 148	60 - 100				130			695	125	55	435	126	178					
FKH 186					150			790	170	224								
FKH 234	70 - 140	140	178	13	18	255 - 420	90	150	1150	186	80	790	192	261	40	115	145	

Dimensiones en mm

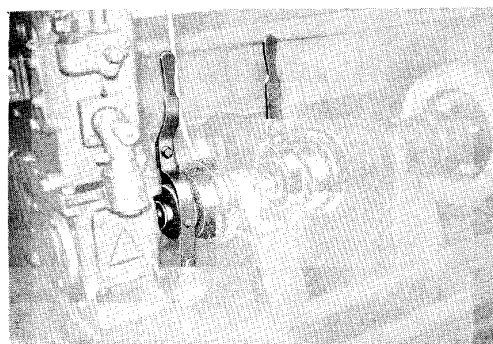


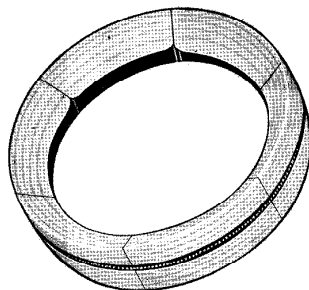
Fig. 5 — Anillo de fricción con muelle de recambio

Campo de aplicaciones

Los embragues a fricción VAN DER GRAAF, por sus características de funcionamiento y simplicidad, están llamados a resolver numerosos problemas de acoplamiento.

Señalamos algunas industrias o máquinas en que su aplicación es más adecuada:

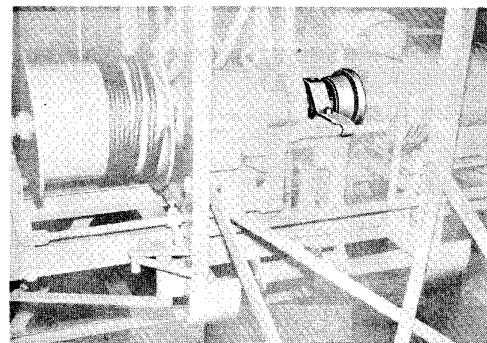
Máquinas-herramienta para el trabajo de metales y madera, maquinaria textil, telares, centrifugadoras, ventiladores, excavadoras, laminadoras, calandras, compresores a pistón, bombas, cintas transportadoras, etc.



Algunas aplicaciones

Fig. 6 — Mando de un elevador

Fig. 7 — Grupo de seguridad para mando de compresor, bomba y dinamo



Elección del embrague

La elección del embrague no depende solamente del valor de la potencia a transmitir, sino de una serie de factores que resultan de las condiciones de funcionamiento, por lo que es necesario prevenir un factor o coeficiente de seguridad.

Aconsejamos nos faciliten los siguientes datos:

- 1) Tipo de motor y tipo de máquina a accionar.
- 2) Potencia normal y máxima que debe transmitir el embrague y número de rpm a que debe girar.
- 3) Accionamiento del embrague.
- 4) PD^2 de la masa a poner en movimiento.
- 5) Tiempo y frecuencia de los embragues/desembragues-hora.
- 6) Ejecución para acoplamiento a brida o entre dos ejes.
- 7) Diámetro del eje a accionar.
- 8) Esquema cinemático de la instalación.